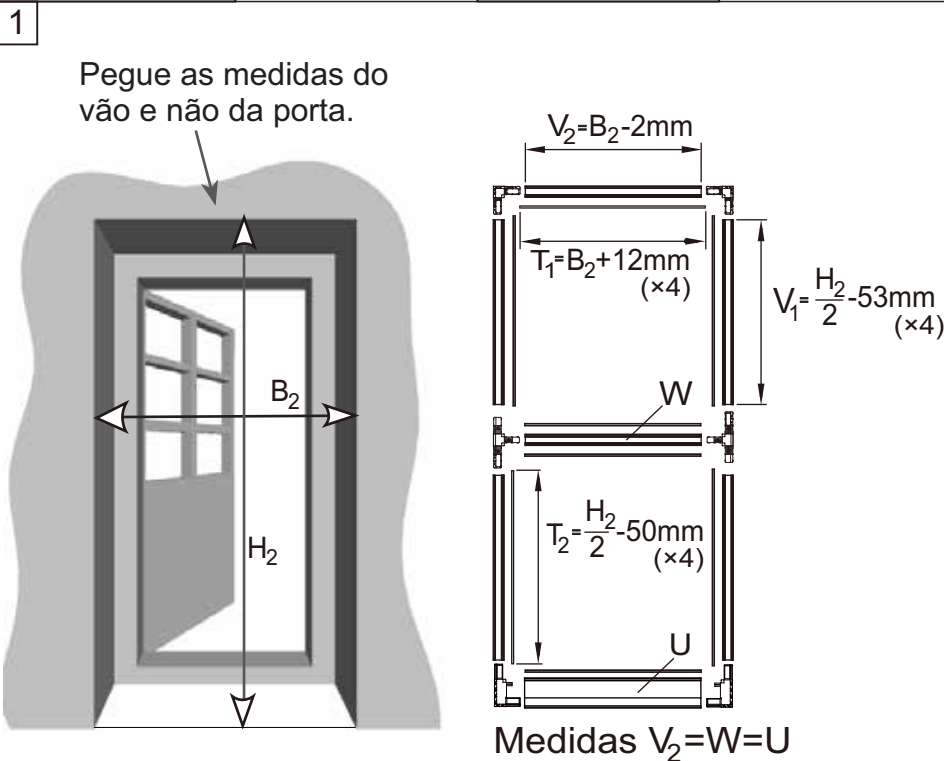


Agradecemos por ter adquirido a Porta Mosquiteira de Giro, aconselhamos a ler atentamente o conteúdo deste manual, ele fornece todas as informações necessárias de montagem instalação, uso e manutenção. As instruções, os desenhos e demais conteúdo presentes neste manual são de caráter ilustrativo, não podendo ser reproduzido parcial ou integralmente.

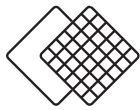
A1 Parafuso 12pcs 2.9x19	A2 Parafuso 12pcs 3.5x9.5	A3 Parafuso 12pcs 3.5x25	B Cantoneira Superior 2pcs	C Tampa Cantoneira Superior 2pcs
D Cantoneira Inferior Esquerda 1pc	E Cantoneira Inferior Direita 1pc	F Tampa Cantoneira Inferior Direita 1pc	G Tampa Cantoneira Inferior Esquerda 1pc	H Conexão T 2pcs
I Tampa Conexão T 1pc	J Parte Inferior Dobradiça 3pcs	K Parte Superior Dobradiça 3pcs	L Mola Dobradiça 3pcs	M Puxador Interno 1pc
N Puxador Externo 1pc	O Imã 3pcs	P Chapeleta 3pcs	Q Adesivo Chapeleta 2pc	R Escova 1pc
S Tela 1pc	T₁ Fixador da Tela 4pc	T₂ Fixador da Tela 4pc	U Perfil Soleira 1pcs	V₁ Perfil Borda 4pcs



V₂ Perfil Borda 1pc	W Perfil Reforço 1pc
---	---------------------------------------

Observação:

As seguintes imagens mostram a instalação da porta com abertura pelo lado direito, se você quiser fazer a abertura pelo lado esquerdo inverta a instalação dos acessórios para o lado oposto do indicado neste manual.

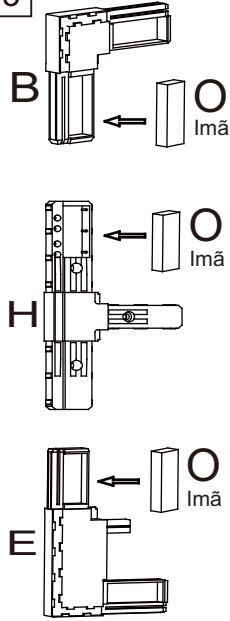


2 Com um arco de serra corte os perfis e os fixadores conforme imagem 1.

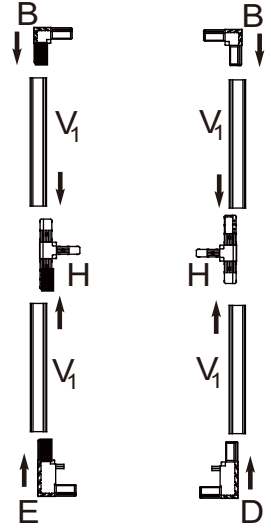
T₁ T₂ U
V₁ V₂ W



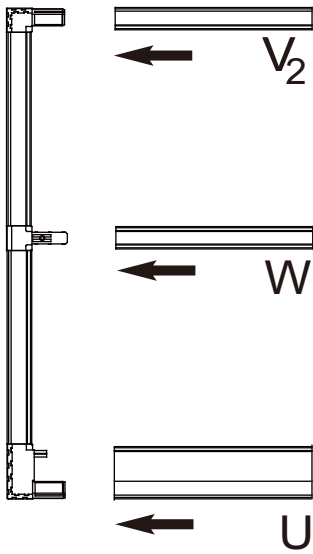
3 O s i m ã s deverão ser colocados todos do lado de abertura da porta.



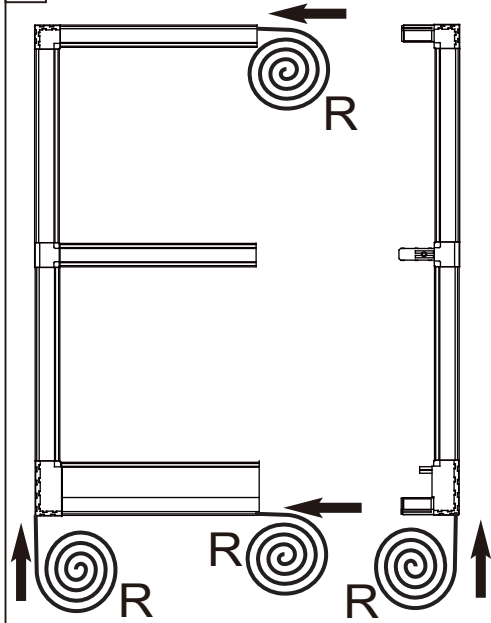
4 Comece com a montagem das laterais conforme a imagem abaixo.



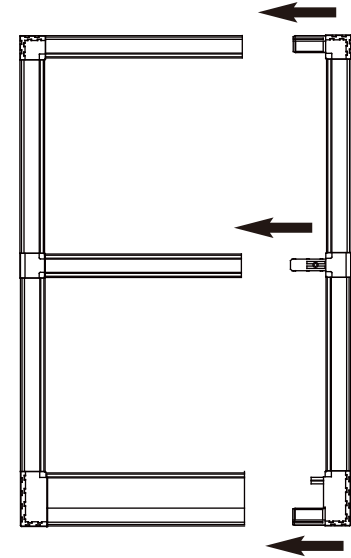
5 Encaixe os perfis centrais.



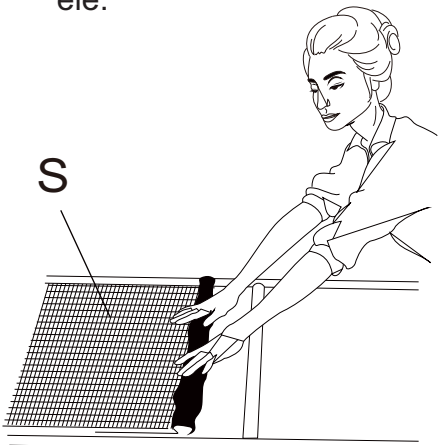
6 Encaixe as escovas.



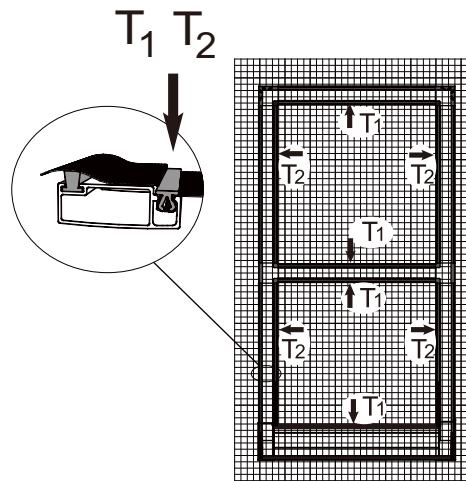
7 Finalize encaixando a outra lateral.



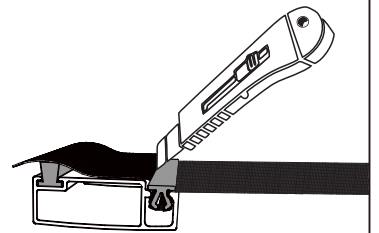
8 Apoie o quadro montado no chão e abra a tela sobre ele.

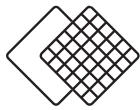


9 Pressione o fixador contra a tela, veja a imagem abaixo.

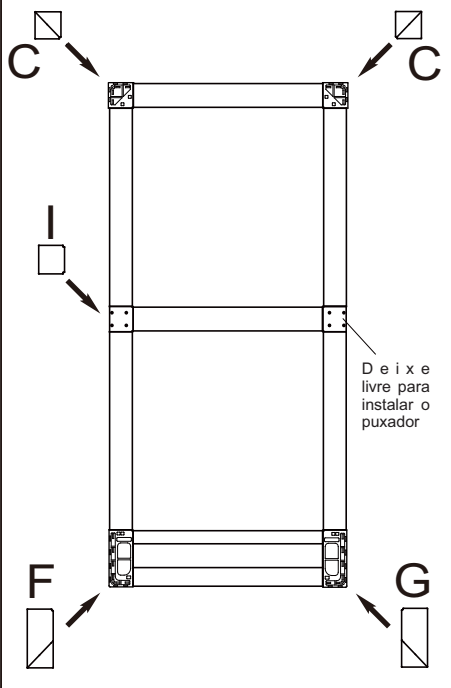


10 Corte o excesso de tela.

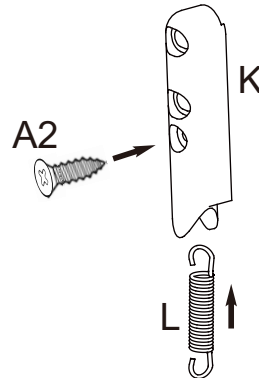




11 Com o quadro montado, vire e encaixe as tampas.

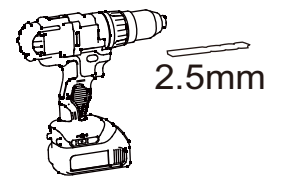
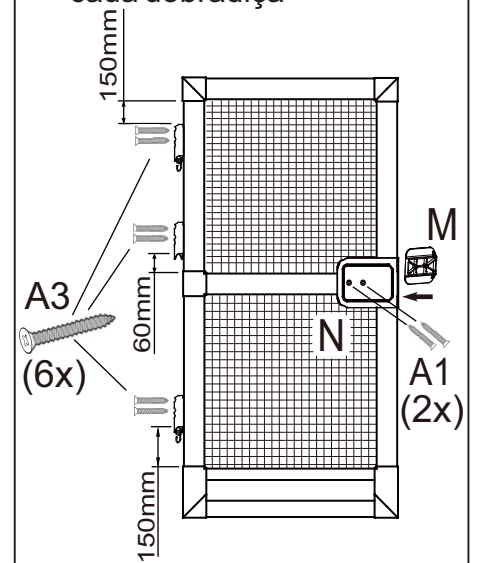


12 Encaixe a mola na parte superior da tampa e prenda com o parafuso A2. Faça isso com apenas 2 dobradiças.



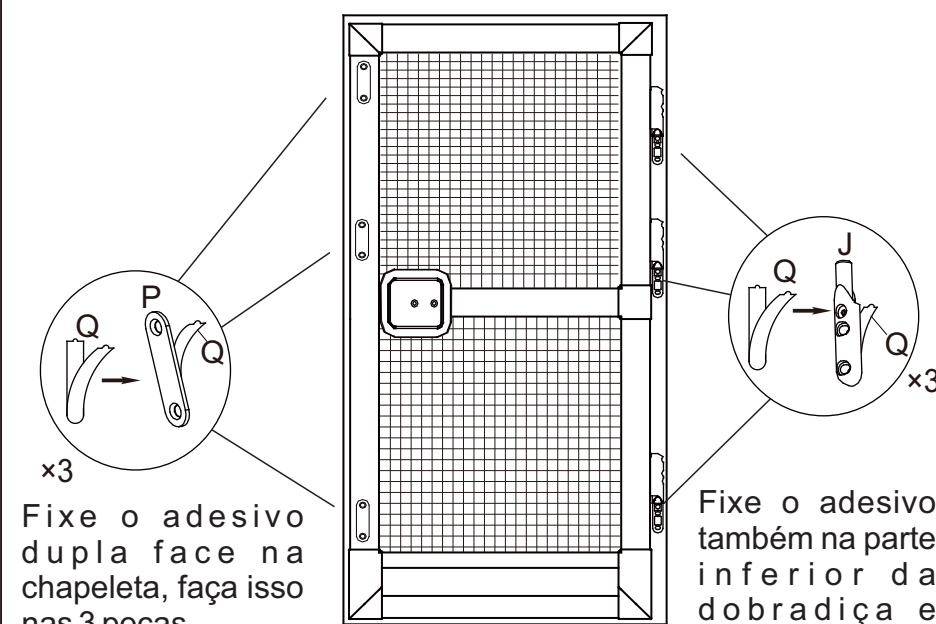
As molas serão instaladas nas dobradiças superior e inferior, não haverá mola na dobradiça intermediária.

13 Fixe as dobradiças na parte lateral do quadro, utilize dois parafusos A3 para fixar cada dobradiça

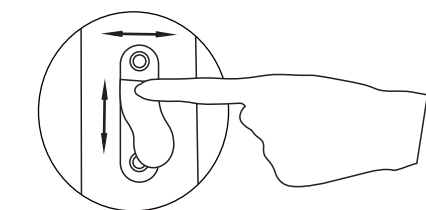


Para facilitar a fixação dos parafusos, faça um pré-furo com uma broca de 2,5mm

14 Vire o quadro novamente e posicione a chapeleta na direção do ímã.

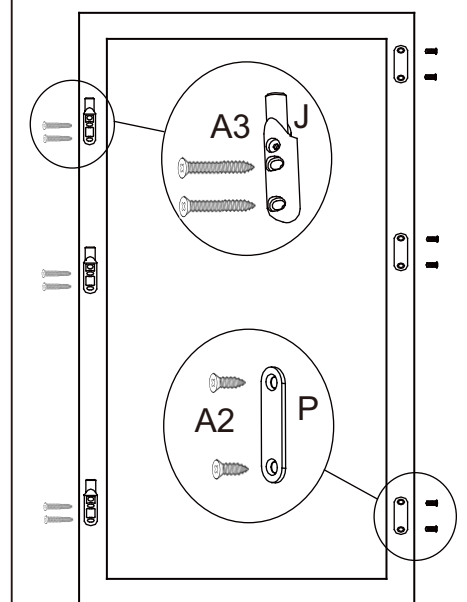


Fixe o adesivo dupla face na chapeleta, faça isso nas 3 peças.

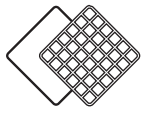


Apoie o lado sem adesivo da chapeleta no perfil e mova ela suavemente até encontrar o ímã. Faça isso para as 3 chapeletas

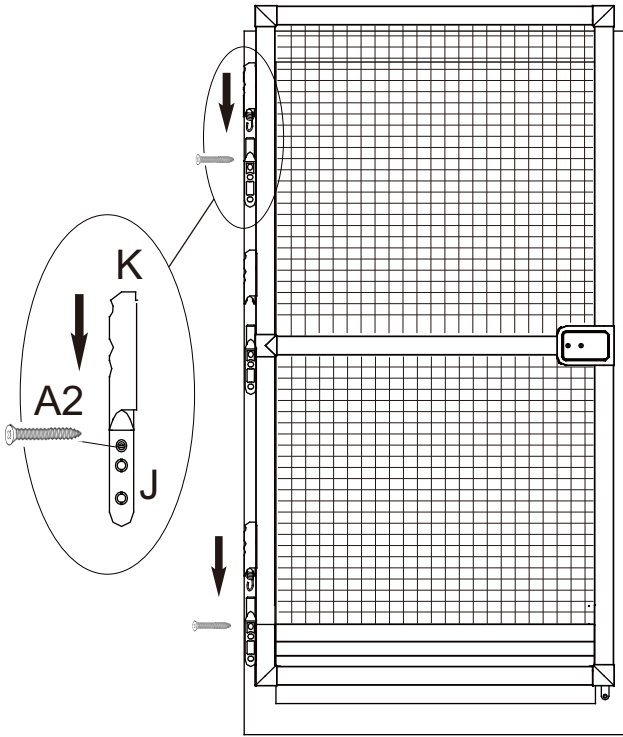
15 Retire os adesivos, vire o quadro e posicione na parede.



Retire os adesivos e fixe as chapeletas e a parte inferior da dobradiça na parede



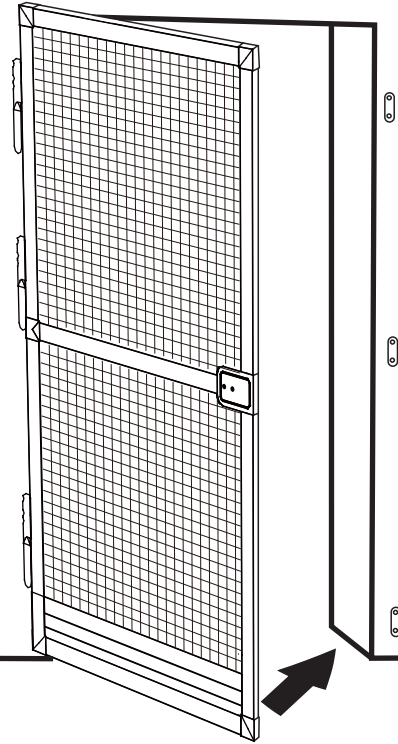
16



Encaixe o conjunto da porta na parte inferior da dobradiça que já está fixada na parede e aperte os parafusos, observe que o parafuso fixa também a parte inferior da mola.

17

Teste e verifique se não está raspando no chão, caso ocorra basta apenas posicionar as dobradiças um pouco mais para cima.



Pronto, sua porta mosquiteira está instalada, ao soltar a porta se fecha automaticamente.

Manutenção

Faça somente as operações indicadas neste manual.

Para a lavagem externa do produto utilize apenas água e sabão neutro, tenha o cuidado de executar um bom enxaguamento. Resíduos de sabão contribuem para a diminuição da vida útil do produto.

Evite o uso de óleo, graxa, detergente, abrasivos ou solventes.

Advertência

As telas mosquiteiras são destinadas à proteção contra insetos e não garante a segurança ou evita a entrada de animais ou pessoas. Reservamos o direito de modificar parcialmente ou totalmente o conteúdo deste guia sem aviso prévio, não sendo responsável por quaisquer dados incorretos. Não nos responsabilizamos por qualquer tipo de adulteração, modificação ou intervenção efetuada em nossos produtos sem a nossa orientação.

